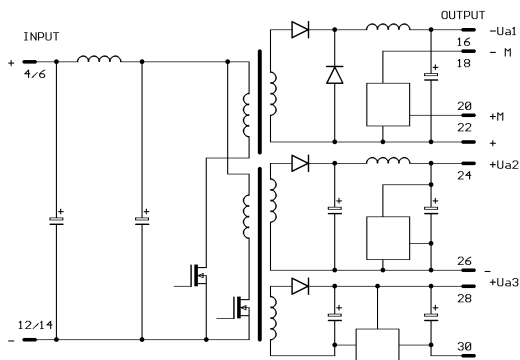


Spezifikation

Specifications

Isolationswiderstand	Isolated resistance	100 MΩ min.
Ausgänge I+II kurzschlußsicher durch Strombegrenzung Konstantstrom	Outputs I+II shortcircuit protected by current limit Constant current	ca. 120 % I_{nom}
Ausgang III durch Strombegrenzung	output III by current limit	min. 1A
Messlerleiste	connector	H15
Federleiste gehört nicht zum Lieferumfang	Female connector has to be ordered separately	

Prinzipschaltbild / block diagram



Steckerbelegung / Connector pin-out

Input+	4
Input+	6
NC	8
NC	10
Input -	12
Input -	14
-Ua1	16
Sens-	18
Sens+	20
+Ua1	22
+ Ua2	24
-Ua2	26
+Ua3	28
-Ua3	30
GND	32

Anmerkungen / Notes

Nichtbenutzte Fühlerleitungen bitte mit entsprechender Lastleitung am Stecker verbinden.
If the sense lines are not used, they must be connected to the corresponding output connection.
Andere Ein- oder Ausgangsspannungen sowie Sonderausführungen auf Anfrage.
Other input/output voltages or special modules on request.

Europakarte / Eurocard
Abmessungen/Dimensions: 160x100x15mm
Frontplatte / front plate min 4TE / min. 4U

In Kassette / in cassette:
Frontplatte / front plate 7TE / 7U
8TE / 8U

Seit der Gründung des Unternehmens vor über 30 Jahren entwickeln und bauen wir Stromversorgungen und elektronische Geräte der Leistungselektronik für den Einsatz in der Industrie, Medizintechnik, Bahntechnik, Kommunikationselektronik, Fahrzeugen, Schiffen, Luft- und Raumfahrt sowie Forschung. Unser Programm umfaßt Netzgeräte in verschiedenen Technologien, vom einfachen Linearnetzteil bis hin zu Hochleistungsgeräten mit mehreren kW. Vergessene Gleichspannungswandler von 1W bis 150W für Leiterplattenmontage sowie Steckkarten und Einbauwandler mit einer Ausgangsleistung von mehreren kW. Der Eingangsspannungsbereich beginnt bei 0.7 und endet bei ca. 900V, wobei der Ausgangsspannungsbereich bis 8000V reicht, Hochspannungs-Digitalvoltmeter mit einem Meßbereich bis 20.000V, Batterieladegeräte und Notstromversorgungen, Leistungselektronik für Elektrofahrzeuge wie Traktionscontroller, Batteriestabilisatoren, Fahrzeugkonverter und Kleinaltrodfahrzeuge. Sollte keine Problemlösung aus unserem Standardprogramm möglich sein, modifizieren oder entwickeln bzw. bauen wir kundenspezifische Geräte auch in kleinen Stückzahlen.

M.Brandner Handels GmbH
Leiterplatten u. elektronische Geräte
Lieferanschrift: Rechnungsanschrift:
Ernst-Abbe-Str. 25 Postfach 4045
72770 Reutlingen 72771 Reutlingen

Handelsregister
Reutlingen
HRB 1626
Geschäftsführer:
Manfred Brandner

Telefon (07121) 9129-0
Telefax (07121) 9129-91
email:info@stromversorgung.de
Internet:
www.stromversorgung.de

Bankverbindungen Reutlingen:
Commerzbank (BLZ640 400 33)
Konto Nr. 42 8250 5
Volksbank (BLZ 640 901 00)
Konto Nr. 123 164 001